

Автономная некоммерческая организация высшего образования  
«СЕВЕРО-ЗАПАДНЫЙ ОТКРЫТЫЙ ТЕХНИЧЕСКИЙ УНИВЕРСИТЕТ»

«Утверждаю»



Проректор по УМР

О.М. Вальц

«07» сентября 2017 г.

**Рабочая программа дисциплины**  
**«ИЗГОТОВЛЕНИЕ ЭЛЕКТРИЧЕСКИХ И**  
**ЭЛЕКТРОННЫХ АППАРАТОВ»**

Направление подготовки:

**13.03.02 Электроэнергетика и электротехника**

Профили подготовки:

**13.03.02.3 Электрические и электронные аппараты**

Квалификация (степень): **бакалавр**

Форма обучения : **заочная**

Санкт-Петербург, 2017 г.

Рабочая программа учебной дисциплины «Изготовление электрических и электронных аппаратов» разработана в соответствии с требованиями ФГО ВО по направлению: 13.03.02.«Электроэнергетика и электротехника» в соответствии с рабочими учебными планами направлений подготовки.

Основным документом для разработки рабочей программы является рабочий учебный план по направлению 13.03.02 -Электроэнергетика и электротехника. Профиль подготовки 13.03.02.3 «Электрические и электронные аппараты».

*Учебные и методические материалы по учебной дисциплине размещены в электронной информационно-образовательной среде университета*

**Разработчик:** В. Л. Беляев , д.т.н., профессор

**Рецензент:** Ю.В. Куклев к.т.н., доцент, кафедры «Электроэнергетики и электротехники», Санкт-Петербургский политехнический университет Петра Великого

Рабочая программа рассмотрена на заседании кафедры Электроэнергетики и автомобильного транспорта от «06» сентября 2017 года, протокол №1

## СОДЕРЖАНИЕ

1. ПЕРЕЧЕНЬ ПЛАНИРУЕМЫХ РЕЗУЛЬТАТОВ ОБУЧЕНИЯ ПО ДИСЦИПЛИНЕ, СООТНЕСЕННЫХ С ПЛАНИРУЕМЫМИ РЕЗУЛЬТАТАМИ ОСВОЕНИЯ ОБРАЗОВАТЕЛЬНОЙ ПРОГРАММЫ.....	4
2. МЕСТО УЧЕБНОЙ ДИСЦИПЛИНЫ В СТРУКТУРЕ ОБРАЗОВАТЕЛЬНОЙ ПРОГРАММЫ.....	5
3. ОБЪЕМ ДИСЦИПЛИНЫ В ЗАЧЕТНЫХ ЕДИНИЦАХ .....	6
4. СОДЕРЖАНИЕ УЧЕБНОЙ ДИСЦИПЛИНЫ .....	7
5. ПЕРЕЧЕНЬ УЧЕБНО-МЕТОДИЧЕСКОГО ОБЕСПЕЧЕНИЯ ДЛЯ САМОСТОЯТЕЛЬНОЙ РАБОТЫ ОБУЧАЮЩИХСЯ ПО ДИСЦИПЛИНЕ .....	13
5.1. Темы контрольной работы .....	13
5.2. Темы курсовых работ.....	13
5.3. Перечень методических рекомендаций .....	13
5.4. Перечень вопросов для подготовки к экзамену .....	14
6. ФОНД ОЦЕНОЧНЫХ СРЕДСТВ ДЛЯ ПРОВЕДЕНИЯ ПРОМЕЖУТОЧНОЙ АТТЕСТАЦИИ ОБУЧАЮЩИХСЯ ПО ДИСЦИПЛИНЕ.....	15
7. ПЕРЕЧЕНЬ ОСНОВНОЙ И ДОПОЛНИТЕЛЬНОЙ УЧЕБНОЙ ЛИТЕРАТУРЫ, НЕОБХОДИМОЙ ДЛЯ ОСВОЕНИЯ ДИСЦИПЛИНЫ.....	15
8. ПЕРЕЧЕНЬ РЕСУРСОВ ИНФОРМАЦИОННО – ТЕЛЕКОММУНИКАЦИОННОЙ СЕТИ "ИНТЕРНЕТ", НЕОБХОДИМЫХ ДЛЯ ОСВОЕНИЯ ДИСЦИПЛИНЫ .....	16
9. МЕТОДИЧЕСКИЕ УКАЗАНИЯ ПО ОСВОЕНИЮ ДИСЦИПЛИНЫ .....	16
10. ПЕРЕЧЕНЬ ИНФОРМАЦИОННЫХ ТЕХНОЛОГИЙ, ИСПОЛЬЗУЕМЫХ ПРИ ОСУЩЕСТВЛЕНИИ ОБРАЗОВАТЕЛЬНОГО ПРОЦЕССА ПО ДИСЦИПЛИНЕ.....	17
11. ОПИСАНИЕ МАТЕРИАЛЬНО-ТЕХНИЧЕСКОЙ БАЗЫ, НЕОБХОДИМОЙ ДЛЯ ОСУЩЕСТВЛЕНИЯ ОБРАЗОВАТЕЛЬНОГО ПРОЦЕССА ПО УЧЕБНОЙ ДИСЦИПЛИНЕ .....	17
12. БАЛЛЬНО-РЕЙТИНГОВАЯ СИСТЕМА ОЦЕНКИ ЗНАНИЙ.....	18
Приложение .....	19

# 1. ПЕРЕЧЕНЬ ПЛАНИРУЕМЫХ РЕЗУЛЬТАТОВ ОБУЧЕНИЯ ПО ДИСЦИПЛИНЕ, СООТНЕСЕННЫХ С ПЛАНИРУЕМЫМИ РЕЗУЛЬТАТАМИ ОСВОЕНИЯ ОБРАЗОВАТЕЛЬНОЙ ПРОГРАММЫ

1.1. Целями освоения дисциплины «Изготовление электрических и электронных аппаратов являются:

-формирование знаний о принципах организации изготовления электрических и электронных аппаратов и составление конструкторско-технологической документации;

1.2. Изучение дисциплины «Изготовление электрических и электронных аппаратов» способствует решению следующих задач профессиональной деятельности:

-усвоение студентами основных принципов технологии изготовления электрических и электронных аппаратов

1.3. Процесс изучения дисциплины направлен на формирование следующих компетенций:

## *Профессиональные (ПК)*

<b>Код компетенции</b>	<b>Наименование и (или) описание компетенции</b>
<b>ПК-3</b>	Способностью принимать участие в проектировании объектов профессиональной деятельности в соответствии с техническим заданием и нормативно-технической документацией, соблюдая различные технические, энергоэффективные и экологические требования.
<b>ПК-4</b>	Способностью проводить обоснование проектных решений
<b>ПК-8</b>	Способностью использовать технические средства для измерения и контроля основных параметров технологического процесса
<b>ПК-13</b>	Способностью участвовать в пуско-наладочных работах

1.4. В результате освоения дисциплины , обучающийся должен:

### **Знать:**

-электрические аппараты, как средства управления режимами работы, защиты и регулирования параметров электротехнических и электроэнергетических систем;

-физические явления в электрических аппаратах и основы теории электрических аппаратов;

-понимать существо задач анализа и синтеза узлов типовых

электрических и электронных аппаратов ,ограничения применимости методов анализа электрических и электронных аппаратов, правильно использовать допущения при анализе процессов в электрических и электронных аппаратах.

**Уметь:**

- разрабатывать основные технологические процессы изготовления деталей и сборки электрических аппаратов;
- учитывать требования технологичности при разработке изделий электроаппаратного производства;
- применять такие технологические процессы, которые повышают технико-экономические показатели изделий

**Владеть:**

- методами расчета параметров электрических и электронных аппаратов;
- навыками исследовательской работы;
- методами анализа режимов работы Электрических и Электронных Аппаратов и при использовании специализированной литературы решать задачи проектирования основных узлов Электрических и Электронных Аппаратов.

## **2. МЕСТО УЧЕБНОЙ ДИСЦИПЛИНЫ В СТРУКТУРЕ ОБРАЗОВАТЕЛЬНОЙ ПРОГРАММЫ**

Дисциплина «Изготовление электрических и электронных аппаратов» относится к вариативной части обязательных дисциплин блока Б.1.

Дисциплина взаимосвязана с дисциплинами опорных учебных дисциплин учебного плана: математика; химия; начертательная геометрия и инженерная графика; физика; информатики; теоретической механики; физические основы электроники; электрическое и конструкционное материаловедение; теоретические основы электротехники; прикладная механика; метрология, стандартизация и сертификация, основы электромеханики, теоретические основы электротехники, электрические машины, общая энергетика, теория автоматического управления, силовая электроника, электрические и электронные аппараты, электрический привод, основы теории надёжности.

Изучение курса необходимо для освоения следующих дисциплин: испытание электрических и электронных аппаратов; надёжность электрических и электронных аппаратов; основы электротехнологии.

### 3. ОБЪЕМ ДИСЦИПЛИНЫ В ЗАЧЕТНЫХ ЕДИНИЦАХ

№ п/п	Наименование модуля и темы учебной дисциплины	Трудоемкость по учебному плану (час/з.е.)	Виды занятий				Виды контроля		
			Лекции	Практическое занятие	Лабораторное занятие	Самостоятельная работа	Контрольная работа	Курсовая работа (проект)	Зачёт (экзамен)
<b>1</b>	<b>Модуль 1</b> Технологическая подготовка производства	<b>90/2,5</b>	<b>4/0,11</b>	<b>5/0,14</b>	-	<b>81/2,25</b>	-	-	-
1.1	Тема 1.1 . Функциональная и технологическая точность и качество шероховатости деталей	25/0,7	1	-	-	20,25	-	-	-
1.2	Тема 1.2. Механическая обработка материалов и деталей электрических аппаратов	20/0,55	1	2,5	-	20,25	-	-	-
1.3	Тема 1.3.Технология изготовления пружин, магнитопроводов и катушек	20/0,55	1	2,5	-	20,25	-	-	-
1.4	Тема 1.4. Технология изготовления токоведущих деталей, контактов и контактных материалов	25/0,7	1	-	-	20,25	-	-	-
<b>2</b>	<b>Модуль 2</b> Технический контроль качества электрических и электронных аппаратов	<b>90/2,5</b>	<b>4</b>	<b>5</b>	-	<b>81</b>	-	-	-
2.1	Тема 2.1 Технология изготовления электроизоляционных керамических деталей и резисторов	30/0,83	1,3	2,5		27	-	-	-
2.2	Тема 2.2. Технология изготовления печатных плат и защитных покрытий	30/0,83	1,3	-		27	-	-	-
2.3	Тема 2.3. Технология сборки и виды взаимозаменяемости	30/0,83	1,4	2,5		27	-	-	-
<b>Всего</b>		<b>180/5</b>	<b>8</b>	<b>10</b>	-	<b>162</b>		<b>1</b>	<b>ЭКЗ</b>

## 4. СОДЕРЖАНИЕ УЧЕБНОЙ ДИСЦИПЛИНЫ

### Модуль 1. . Технологическая подготовка производства( 90часов)

#### Тема 1.1 . Функциональная и технологическая точность и качество шероховатости деталей(25 часов)

Производственный процесс и его составляющие. Типы производства: массовое, серийное и единичное. Особенности производства электрических аппаратов. Типовая структура электроаппаратного предприятия. Службы и цеха, их взаимодействие. Управление производством. Пути перехода к комплексной механизации и автоматизации электроаппаратостроительного производства.

Техническая подготовка производства электрических аппаратов и ее составляющие: конструкторская и технологическая подготовка. Этапы конструкторской разработки, их задачи и содержание. Составляющие технологической подготовки производства: исходные данные, последовательность разработки технологического процесса, технологическая документация.

Технологичность конструкции. Оценка технологичности. Методы определения основных показателей технологичности. Прогнозирование уровня технологичности конструкции. Последовательность отработки конструкций на технологичность.

Качество поверхности деталей. Основные понятия микрогеометрии поверхности деталей. Причины, вызывающие появление микронеровностей. Регламентируемые действующими стандартами параметры шероховатости поверхности. Взаимосвязь точности и шероховатости поверхности. Контроль качества обработки поверхности, методы и средства контроля, их выбор. Влияние качества поверхности деталей на эксплуатационные свойства изделий (износ, срок службы и т. П.).

Понятие об экономически целесообразности точности и качестве поверхности. Зависимость затрат на обработку детали от точности и качества поверхности.

#### ***Виды учебных занятий:***

Лекция:	Функциональная и технологическая точность и качество шероховатости деталей	1 час
---------	--	-------

#### Тема 1.2. Механическая обработка материалов и деталей электрических аппаратов(20часов)

Виды заготовок и способы их получения. Резка заготовок из профильного проката, отрезные станки. Резка заготовок из листового проката (гильотинные ножницы, плазменно-дуговая резка, газолазерная резка). Выбор вида заготовки, экономичность раскроя материала, коэффициент использования материала, припуски на обработку.

Получение заготовок методом литья. Литье в песчано-глинистые и оболочковые формы. Литье в металлические формы (под давлением, с противодавлением). Центробежное литье. Литье по выплавляемым моделям. Изготовление заготовок давлением. Свободная ковка и применяемое оборудование. Основные операцииковки. Горячая объемная штамповка и применяемое оборудование. Получение заготовок и деталей методами порошковой металлургии, основы технологии, преимущества. Основные типы изделий электроаппаратного производства, получаемые методами порошковой металлургии.

Холодная листовая штамповка, область применения, основы технология. Штамповка деталей вырубкой, раскрой материала, усилия резания, оснастка и оборудование. Штамповочно-гибочные операции, виды гибки, определение размеров заготовки, оборудование. Вытяжка, виды вытяжки, размеры заготовки, коэффициент вытяжки, оборудование и оснастка. Электрогидравлическая и магнитоимпульсная штамповка. Автоматизация и роботизация холодной листовой штамповки.

Типовые методы обработки деталей резанием. Основные понятия и определения. Технология точения, режущие инструменты и принадлежности, режимы резания при точении, основные операции и их последовательность. Технология фрезерования, инструмент, оснастка, режимы резания. Обработка на строгальных, долбежных и протяжных станках, режущий инструмент и оснастка, расчет элементов процесса резания. Технология шлифования, виды шлифования, элементы процесса шлифования и их расчет. Сверлильные и расточные работы (сверление, зенкование, развертывание и т. П.), инструмент и оснастка, расчет элементов процесса резания. Применение станков с ЧПУ, обрабатывающих центров, роторных линий. Автоматические линии и агрегатные станки для обработки деталей в массовом производстве.

**Виды учебных занятий:**

Лекция:	Механическая обработка материалов и деталей электрических аппаратов	1 час
Практическое занятие:	Механическая обработка материалов и деталей электрических аппаратов	2,5 часа

**Тема 1.3.Технология изготовления пружин, магнитопроводов и катушек (20часов)**

Значение и виды пружин в электроаппаратостроении. Материалы, используемые при изготовлении пружин, их свойства и область применения. Изготовление витых цилиндрических пружин: порядок операций, навивка заготовок пружин, обработка концов пружин, термическая обработка, антикоррозийное покрытие, факторы, влияющие на точность параметров пружин. Изготовление спиральных ленточных пружин: основные операции, термическая обработка, контроль параметров. Изготовление плоских листовых пружин: основные операции, контроль параметров. Изготовление тарельчатых пружин: последовательность операций, проверка размеров.



Применение магнитопроводов в электроаппаратостроении. Виды магнитопроводов, основные требования к магнитопроводам. Материалы для изготовления магнитопроводов.

Технология изготовления сплошных (не шихтованных) магнитопроводов (для электромагнитов постоянного тока) из листового и круглого проката. Улучшение магнитных свойств посредством термической обработки готовых деталей магнитопровода.

Технология изготовления шихтованных пластинчатых магнитопроводов. Особенности процесса штамповки пластин (учет направления проката, безотходность, автоматизация, применение совмещенных и последовательных штампов). Процессы обработки штампованных пластин (шлифование, вальцевание). Отжиг пластин, виды отжига. Электроизоляционные покрытия пластин (покрытие лаком, термическое оксидирование, фосфатирование). Сборка шихтованных магнитопроводов: комплектование пластин в пакеты, скрепление пакетов (заклепками, шпильками, склеиванием), обработка рабочих поверхностей. Автоматизация производства шихтованных магнитопроводов. Варианты изготовления (разрезные и неразрезные) магнитопроводов.

#### ***Виды учебных занятий:***

Лекция:	Технология изготовления пружин, магнитопроводов и катушек	1 час
Практическое занятие:	Технология изготовления пружин, магнитопроводов и катушек	2,5 часа

#### **Тема 1.4. Технология изготовления токоведущих деталей, контактов и контактных материалов(25часов)**

Технология изготовления токоведущих соединений. Конструктивные формы и материалы. Изготовление соединительных шин, перемычек и выводов (резка, гибка, обработка). Изготовление проводов, кабелей и гибких соединений (разрезка, очистка концов от изоляции, оконцевание под соединение). Изготовление шинных (токовых) катушек методом навивки на ребро. Пайка и лужение токоведущих частей (способы пайки, припой, флюсы). Сварка токоведущих частей (газосварка, холодная прессовая сварка, сварка взрывом).

Технология изготовления контактов. Конструктивно-технологическая классификация контактов и контакт деталей. Материалы контактов и контакт деталей. Изготовление контактов из прутковых материалов (холодная высадка, горячая штамповка, механическая обработка), из профилей фасонного сечения (отрезка, механическая доработка), из полосовых и листовых материалов (штамповка, гибка, вытяжка). Литые контакты и контакт детали.

Изготовление контактов методами порошковой металлургии. Преимущества и возможности метода. Технология производства коммутирующих контактов из дугостойких композиций (приготовление смесей, прессование, спекание). Влияние состава и структуры композиций на свойства контактов. Автоматизация производства металлокерамических контактов.

Изготовление контактов из биметаллического проката (например, серебро-медь). Плакирование контактов слоем серебра (например, методом взрыва).

Технология крепления контактных накладок к основаниям контактов. Точечная сварка, диффузионная сварка, сварка в вакууме, ультразвуковая сварка, электронно-лучевая сварка, лазерная сварка. Клепка контактов заклепкообразной формы. Особенности изготовления жидкометаллических и герметичных силовых контактов, материалы, оборудование, последовательность операций.

### ***Виды учебных занятий:***

Лекция:	Технология изготовления токоведущих деталей, контактов и контактных материалов	1 час
---------	--	-------

## **Модуль 2 Технический контроль качества электрических и электронных аппаратов(90часов)**

### **Тема 2.1 Технология изготовления электроизоляционных керамических деталей и резисторов(30часов)**

Основы технологии переработки пластмасс в изделия. Краткая характеристика пластмасс, основные компоненты. Термореактивные и термопластичные пластмассы. Основные марки пластмасс и их применение в электроаппаратостроении.

Производство деталей из термореактивных пластмасс. Оборудование и оснастка (прессы, машины для литья, разновидности пресс-форм). Технологические процессы прессования (дозировка, загрузка, замыкание пресс-форм, прогрев, выдержка под давлением, разгрузка, термообработка деталей). Литье под давлением деталей из термореактивных пластмасс (особенности пресс-форм и режима прессования, достоинства и недостатки литьевого прессования, технологические возможности).

Производство деталей из термопластичных материалов. Машины для литья термопластов под давлением. Особенности литьевых форм. Технологический процесс литья термопластов. Значение температурного режима. Продолжительность цикла. Механическая доработка деталей из пластмасс (удаление облоя, литников и приливов, удаление пленок в отверстиях) и оборудование для автоматизации доделочных операций.

Производство деталей из слоистых пластиков. Штамповка деталей из тонколистовых материалов, особенности технологии и конструкции штампов. Особенности механической обработки изоляционных материалов.

Полимерные изоляционные материалы. Технология производства стеклопластиковых профилей методом непрерывной протяжки. Изготовление стеклопластиковых изделий методом прессования, намотки и пропитки. Технология армирования стеклопластиковых изделий. Нанесение защитных покрытий на стеклопластиковые детали.

Производство литой эпоксидной изоляции. Виды и свойства литой

изоляции в электрических аппаратах. Оборудование и оснастка для изготовления литой изоляции. Технология эпоксидного литья.

Изготовление деталей аппаратов из керамики. Виды керамики. Исходные сырьевые материалы. Основные операции типового технологического процесса изготовления деталей из керамики (приготовление керамических масс, формообразование, сушка заготовок, глазирование, обжиг). Армирование керамических изоляторов (подготовка, приготовление цементирующих замазок, нанесение или заливка цементирующего состава, выдержка до полного затвердения). Особенности механической обработки керамических деталей. Технология получения металлостеклянных спаев.

Области применения резисторов в электроаппаратостроении. Классификация элементов резисторов по конструктивно-технологическим признакам. Применяемые материалы и их характеристики.

Технология проволочных и ленточных бескаркасных элементов резисторов. Изготовление элементов с цилиндрической формой спирали, основные операции, оборудование, оснастка.

Изготовление зигзагообразных элементов, основные операции, оборудование, оснастка. Изготовление элементов резисторов из ленты, навитой на ребро.

Технология проволочных и ленточных элементов резисторов на жестком каркасе. Способы намотки, закрепления концов и изготовления выводов. Виды каркасов. Оборудование и оснастка.

Технология штампованных элементов резисторов. Разновидности штампованных элементов. Общие основные операции. Особенности сборки. Технология чугунных элементов резисторов. Основные операции (литье, шлифовка, защитное покрытие). Оснастка и оборудование. Технологичность конструкций элементов резисторов.

**Виды учебных занятий:**

Лекция:	Технология изготовления электроизоляционных керамических деталей и резисторов	1,3 часа
Практическое занятие:	Технология изготовления электроизоляционных керамических деталей и резисторов	2,5 часа

**Тема 2.2. Технология изготовления печатных плат и защитных покрытий(30 часов)**

Основные термины и определения в технике печатного монтажа. Достоинства и недостатки печатного монтажа. Классификация методов изготовления печатных плат (способы создания печатных схем и нанесения изображения печатных проводников).

Технологическая последовательность изготовления печатных плат. Изготовление оснований. Нанесение рисунка схемы фотографическим, офсетным и сеткографическим способами. Методы получения печатных схем. Метод химического травления, метод электрохимического осаждения, метод переноса.

Изготовление многослойных печатных плат. Требования, предъявляемые



конвейерной линии сборки (такт и ритм сборки, скорость движения и длина конвейера, продолжительность цикла). Основные операции сборки электрических аппаратов.

Способы соединения деталей (резьбовой, запрессовка, клёпка, посадка, пайка и т. П.). Базовая деталь, базовая сборочная единица. Сборка основных механизмов, контактных узлов и соединений, дугогасительных камер, электромагнитных систем. Особенности сборки пластмассовых деталей.

Монтаж проводов, кабелей и шин. Общие требования. Способы кладки. Организация монтажных работ. Маркировка проводов. Проверка сложных монтажных схем. Оборудование и оснастка, используемые при монтаже.

Направления совершенствования процессов сборки электроаппаратов. Механизация и автоматизация сборочных работ.

Методы технического контроля. Сплошной и выборочный контроль. Статистическое регулирование качества. Статистические методы выборочного контроля и их применение. Понятие о выборке. Одно-, двух- и много выборочные методы контроля. Планы выборочного контроля и их графическая интерпретация.

Средства измерения и контроля. Измерительные инструменты и приборы. Автоматические средства контроля. Пассивные и активные средства контроля. Принципы автоматизации контроля в гибких автоматизированных производствах.

**Виды учебных занятий:**

Лекция:	. Технология сборки и виды взаимозаменяемости	1,4 часа
Практическое занятие:	. Технология сборки и виды взаимозаменяемости	2,5 часа

## **5. ПЕРЕЧЕНЬ УЧЕБНО-МЕТОДИЧЕСКОГО ОБЕСПЕЧЕНИЯ ДЛЯ САМОСТОЯТЕЛЬНОЙ РАБОТЫ ОБУЧАЮЩИХСЯ ПО ДИСЦИПЛИНЕ**

### **5.1. Темы контрольной работы**

Учебным планом не предусмотрена

### **5.2. Темы курсовых работ**

Технология изготовления деталей электрических аппаратов

### **5.3. Перечень методических рекомендаций**

№ п/п	Наименование
1	Методические рекомендации по подготовке к практическим занятиям
2	Методические рекомендации по выполнению курсовой работы

## 5.4. Перечень вопросов для подготовки к экзамену

### Модуль 1.

1. Общая характеристика электроаппаратостроения.
2. Шихтованные магнитопроводы и технология их производства.
3. Способы сушки катушек после пропитки.
4. Производственный процесс и его составляющие.
5. Технология изготовления бескаркасных катушек из обмоточных проводов.
6. Механическая обработка плоских поверхностей.
7. Технологический процесс и его составляющие.
8. Технология изготовления многовитковых катушек из обмоточного провода на каркасах.
9. Пластмассовые покрытия.
10. Типы производства и их характеристика.
11. Технология изготовления цилиндрических витков пружин.
12. Структура электроаппаратного производства и функции подразделений.
13. Гальванические покрытия.
14. Дефекты заготовок и припуски на обработку.
15. Техническая подготовка производства и ее составляющие.
16. Механическая обработка наружных поверхностей тел вращения.
17. Лакокрасочные покрытия.
18. Технологическая документация, виды, назначение.
19. Металлокерамика и магнитодиэлектрики. Способы их получения.
20. Типы штампов.
21. Точность в машиностроении.
22. Механическая обработка внутренних поверхностей деталей.
23. Соединительные шины аппаратов и технология их изготовления.
24. Взаимозаменяемость.

### Модуль 2.

1. Методы точного литья.
2. Конструкции многовитковых катушек.
3. Особенности массового производства.
4. Заготовки деталей, их виды и способы получения.
5. Способы обеспечения тропикостойкости электроаппаратов.
6. Базы, их виды и назначение. Принципы постоянства и совмещения баз.
7. Литье в электроаппаратостроении, его виды и технология.
8. Сплошные магнитопроводы и технология их изготовления.
9. Система допусков и посадок.
10. Обработка давлением, ее виды и особенности.
11. Детали из керамики и их маркировка.
12. Принцип технологичности конструкции и методы ее оценки.

13. Пластмассы, виды и применение.
14. Технология изготовления спирально-ленточных пружин.
15. Нормализация.
16. Методы изготовления деталей из пластмасс.
17. Предварительная обработка заготовок деталей.
18. Унификация.
19. Порошковая металлургия, методы получения деталей.
20. Способы проверки герметичности сварных швов.
21. Стандартизация.
22. Способы штамповки и виды штампованных деталей.
23. Припой. Их виды и особенности использования.
24. Стандартизация.

## **6. ФОНД ОЦЕНОЧНЫХ СРЕДСТВ ДЛЯ ПРОВЕДЕНИЯ ПРОМЕЖУТОЧНОЙ АТТЕСТАЦИИ ОБУЧАЮЩИХСЯ ПО ДИСЦИПЛИНЕ**

Фонд оценочных средств для проведения промежуточной аттестации обучающихся по дисциплине по решению кафедры оформлен отдельным приложением к рабочей программе.

## **7. ПЕРЕЧЕНЬ ОСНОВНОЙ И ДОПОЛНИТЕЛЬНОЙ УЧЕБНОЙ ЛИТЕРАТУРЫ, НЕОБХОДИМОЙ ДЛЯ ОСВОЕНИЯ ДИСЦИПЛИНЫ**

### **Основная литература**

1. Гуревич В. И. Электрические реле. Устройство, принцип действия и применения [Электронный учебник] : настольная книга электротехника / Гуревич В. И. - СОЛОН-ПРЕСС, 2011г. - 688 с. -

Режим доступа: <http://www.iprbookshop.ru/20929>

2. Попов Е.В. Устройство и эксплуатация электрических аппаратов. Часть 1. Коммутационные электрические аппараты [Электронный ресурс]: конспект лекций/ Попов Е.В.— Электрон. текстовые данные.— М.: Московская государственная академия водного транспорта, 2015.— 49 с.—

Режим доступа: <http://www.iprbookshop.ru/46877.html>.

3. Выбор и применение низковольтных электрических аппаратов распределения, управления и автоматики [Электронный ресурс]: справочное пособие/ Е.Г. Акимов [и др.].— Электрон. текстовые данные.— М.: Издательский дом МЭИ, 2016.— 344 с.—

Режим доступа: <http://www.iprbookshop.ru/55951.html>.

4. Электротехнический справочник. Том 2. Электротехнические изделия и устройства [Электронный ресурс]/ Е.Г. Акимов [и др.].— Электрон. текстовые данные.— М.: Издательский дом МЭИ, 2007.— 518 с.—

Режим доступа: <http://www.iprbookshop.ru/57022.html>.

5.Алиев И.И. Электротехника и электрооборудование [Электронный ресурс]: справочник. Учебное пособие для вузов/ Алиев И.И.— Электрон. текстовые данные.— Саратов: Вузовское образование, 2014.— 1199 с.— Режим доступа: <http://www.iprbookshop.ru/9654.html>.

#### **Дополнительная литература:**

1.Ковшов А.Н. Технология машиностроения: учебник/А.Н.Ковшов.-2е изд.- СПб.: «Лань»,2008г.

### **8. ПЕРЕЧЕНЬ РЕСУРСОВ ИНФОРМАЦИОННО – ТЕЛЕКОММУНИКАЦИОННОЙ СЕТИ "ИНТЕРНЕТ", НЕОБХОДИМЫХ ДЛЯ ОСВОЕНИЯ ДИСЦИПЛИНЫ**

1. Электронная информационно-образовательная среда АНО ВО "СЗТУ" (ЭИОС СЗТУ) [Электронный ресурс]. - Режим доступа: <http://edu.nwotu.ru/>
2. Электронная библиотека АНО ВО "СЗТУ" [Электронный ресурс]. - Режим доступа: <http://lib.nwotu.ru:8087/jirbis2/>
3. Электронно-библиотечная система IPRbooks [Электронный ресурс]. - Режим доступа: <http://www.iprbookshop.ru/>
4. Информационная система "Единое окно доступа к образовательным ресурсам" [Электронный ресурс]. - Режим доступа: <http://window.edu.ru/>
5. Информационные системы доступа к электронным каталогам библиотек сферы образования и науки (ИС ЭКБСОН)[Электронный ресурс]. - Режим доступа: <http://www.vlibrary.ru/>

### **9. МЕТОДИЧЕСКИЕ УКАЗАНИЯ ПО ОСВОЕНИЮ ДИСЦИПЛИНЫ**

При изучении учебной дисциплины студенту необходимо руководствоваться следующими методическими указаниями.

9.1. При изучении тем из модулей повторить лекционный учебный материал, изучить рекомендованную литературу, а также учебный материал, находящийся в указанных информационных ресурсах.

На завершающем этапе изучения тем необходимо, воспользовавшись предложенными вопросами для самоконтроля, размещенных в электронной информационной образовательной среде (ЭИОС), проверить качество усвоения учебного материала.

В случае затруднения в ответах на поставленные вопросы рекомендуется повторить учебный материал.

9.2. После изучения модуля дисциплины необходимо пройти контрольный тест по данному модулю с целью оценивания знаний и получения баллов.



9.3. После изучения модулей приступить к выполнению контрольной работы, руководствуясь методическими рекомендациями

9.4. В завершении изучения учебной дисциплины в семестре студент обязан пройти промежуточную аттестацию. Вид промежуточной аттестации определяется рабочим учебным планом. Форма проведения промежуточной аттестации – компьютерное тестирование с использованием автоматизированной системы тестирования знаний студентов в ЭИОС.

9.5. К промежуточной аттестации допускаются студенты, выполнившие требования рабочего учебного плана и набравшие достаточное количество баллов за учебную работу в соответствии с балльно-рейтинговой системой.

## **10. ПЕРЕЧЕНЬ ИНФОРМАЦИОННЫХ ТЕХНОЛОГИЙ, ИСПОЛЬЗУЕМЫХ ПРИ ОСУЩЕСТВЛЕНИИ ОБРАЗОВАТЕЛЬНОГО ПРОЦЕССА ПО ДИСЦИПЛИНЕ**

При осуществлении образовательного процесса по дисциплине используются следующие информационные технологии:

1. Internet – технологии:

WWW (англ. World Wide Web – Всемирная Паутина) – технология работы в сети с гипертекстами;

FTP (англ. File Transfer Protocol – протокол передачи файлов) – технология передачи по сети файлов произвольного формата;

IRC (англ. Internet Relay Chat – поочередный разговор в сети, чат) – технология ведения переговоров в реальном масштабе времени, дающая возможность разговаривать с другими людьми по сети в режиме прямого диалога;

ICQ (англ. I seek you – я ищу тебя, можно записать тремя указанными буквами) – технология ведения переговоров один на один в синхронном режиме.

2. Дистанционное обучение с использованием ЭИОС на платформе Moodle.

3. Технология мультимедиа в режиме диалога.

4. Технология неконтактного информационного взаимодействия (виртуальные кабинеты, лаборатории).

5. Гипертекстовая технология (электронные учебники, справочники, словари, энциклопедии) и т.д.

## **11. ОПИСАНИЕ МАТЕРИАЛЬНО-ТЕХНИЧЕСКОЙ БАЗЫ, НЕОБХОДИМОЙ ДЛЯ ОСУЩЕСТВЛЕНИЯ ОБРАЗОВАТЕЛЬНОГО ПРОЦЕССА ПО УЧЕБНОЙ ДИСЦИПЛИНЕ**

1. Библиотека.

2. Справочно-правовая система Консультант Плюс.

3. Электронная информационно-образовательная среда университета.

4. Локальная сеть с выходом в Интернет.

## 12. БАЛЛЬНО-РЕЙТИНГОВАЯ СИСТЕМА ОЦЕНКИ ЗНАНИЙ

Вид учебной работы, за которую ставятся баллы	баллы
Участие в online занятиях, прослушивание видео лекций	5
Тест по модулю 1	5
Тест по модулю 2	5
Практическая работа	20
<b>Курсовая работа</b>	<b>35</b>
<b>Итого за учебную работу</b>	<b>70</b>
<b>Промежуточная аттестация (итоговый контрольный тест)</b>	<b>30</b>
<b>Всего</b>	<b>100</b>

### Балльная шкала оценки

Оценка (экзамен)	Баллы
отлично	86 – 100
хорошо	69 – 85
удовлетворительно	51 – 68
неудовлетворительно	менее 51

### Оценка по курсовой работе

Оценка	Количество баллов
отлично	31 – 35
хорошо	25 – 30
удовлетворительно	18 – 24
неудовлетворительно	менее 18

<b>БОНУСЫ</b> (баллы, которые могут быть добавлены до 100)	<b>Баллы</b>
- за активность	0 -10
- за участие в олимпиаде	0 - 50
- за участие в НИРС	0-50
- за оформление заявок на полезные методы (рац. предложения)	0-50

## ФОНД ОЦЕНОЧНЫХ СРЕДСТВ Перечень формируемых компетенций

### Профессиональные (ПК)

<i>Код компетенции</i>	<i>Наименование и (или) описание компетенции</i>
<b>ПК-3</b>	Способностью принимать участие в проектировании объектов профессиональной деятельности в соответствии с техническим заданием и нормативно-технической документацией, соблюдая различные технические, энергоэффективные и экологические требования.
<b>ПК-4</b>	Способностью проводить обоснование проектных решений
<b>ПК-8</b>	Способностью использовать технические средства для измерения и контроля основных параметров технологического процесса
<b>ПК-13</b>	Способностью участвовать в пуско-наладочных работах

### Паспорт фонда оценочных средств

№ п/п	Контролируемые модули (темы) дисциплины	Код контролируемой компетенции (или ее части)	Наименование оценочного средства
<b>1</b>	Модуль 1. Технологическая подготовка производства	ПК-3,4,8,13.	Контрольный тест 1 Практическое занятие
<b>2</b>	Модуль 2. Технический контроль качества электрических и электронных аппаратов	ПК-3,4,8,13.	Контрольный тест 2 Практическое занятие
<b>3</b>	Модуль 1-2	ПК-3,4,8,13.	Курсовая работа Практическая работа Итоговый контрольный тест

### 3. Показатели и критерии оценивания компетенций по этапам формирования, описание шкал оценивания

Этапы освоения компетенции	Показатели достижения заданного уровня освоения компетенций	Критерии оценивания результатов обучения				
		1	2	3	4	5
Первый этап	<b>Знать</b> ПК-3,4,8,13- физические явления	Не знает	Имеет понятие о физических	Знает основные понятия	Знает основные понятия	Знает основные понятия

	в электрических аппаратах и основы теории электрических аппаратов; технологический порядок подготовки производства		явлениях в электрических аппаратах,	физических явлений в электрических аппаратах, но не знает технологический порядок подготовки производства.	физических явлений в электрических аппаратах, и основы теории, но не может применить знания в области технологии производства.	физических явлений в электрических аппаратах, и основы теории. Представляет технологию изготовления аппаратов.
Второй этап	<b>Уметь</b> ПК-3,4,8,13-разрабатывать основные технологические процессы изготовления деталей и сборки электрических аппаратов;	Не умеет	Ошибается в выборе методов разработки технологических процессов	Правильно определяет задачи изготовления электрических аппаратов, но не умеет разрабатывать технологические процессы	Умеет разрабатывать технологические процессы, но не учитывает требования технологии для увеличения экономических показателей	Умеет разрабатывать технологические процессы, учитывает требования технологии для увеличения экономических показателей
Третий этап	<b>Владеть</b> ПК-3,4,8,13-владеет методами расчета параметров электрических аппаратов и составляет документацию технологических процессов.	Не владеет	Имеет понятие о расчетах параметров, но не владеет способностью разработки технологической документации.	Владеет методами расчета параметров электрических аппаратов, но не владеет разработкой технологических процессов.	Владеет методами расчета параметров электрических аппаратов и навыками составления технологических процессов.	Владеет методами расчета параметров электрических аппаратов и грамотно составляет технологическую документацию.

#### 4. Шкалы оценивания

##### Балльно-рейтинговая система оценки знаний

Вид учебной работы, за которую ставятся баллы	баллы
Участие в online занятиях, прослушивание видео лекций	5
Тест по модулю 1	5
Тест по модулю 2	5
Практическая работа	20
<b>Курсовая работа</b>	<b>35</b>
<b>Итого за учебную работу</b>	<b>70</b>
<b>Промежуточная аттестация (итоговый контрольный тест)</b>	<b>30</b>
<b>Всего</b>	<b>100</b>

##### Балльная шкала оценки

Оценка (экзамен)	Баллы
отлично	86 – 100
хорошо	69 – 85

удовлетворительно	51 – 68
неудовлетворительно	менее 51

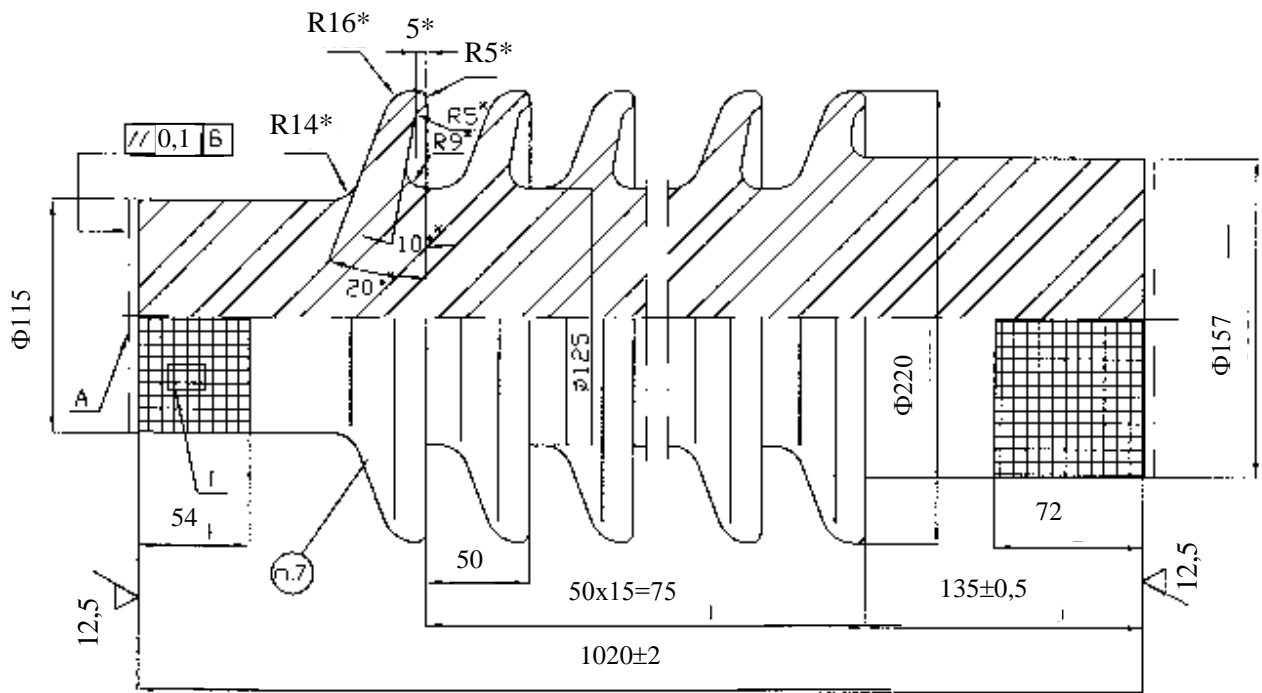
5. Типовые контрольные задания или иные материалы, необходимые для оценки знаний, умений, навыков и (или) опыта деятельности, характеризующих этапы формирования компетенций при изучении учебной дисциплины в процессе освоения образовательной программы

5.1. Типовой вариант задания на курсовую работу  
Технология изготовления деталей электрических аппаратов

Стержневой изолятор "ИОС-110-400" выполняется высотой  $H=1,05$  м на напряжение 110 кВ. Изолятор (рис. 2.1 и рис. 2.2) "ИОС-110-400" включает в себя сам изолятор и два крепежных фланца: левый (рис. 2.3) и правый (рис. 2.4).

Пояснительная записка должна содержать следующие разделы:

1. Требование к изоляции высоковольтных аппаратов.
2. Описание технологического процесса при изготовлении деталей.
3. Маршрутная карта армировки.



I (1:1)

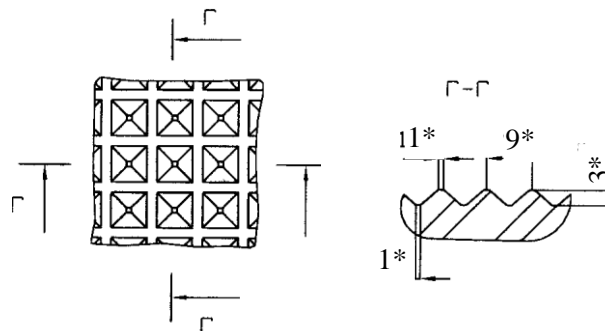


Рис. 2.1

Технические требования к изолятору

1. \*Размеры для справок.
2. Неуказанные предельные отклонения размеров симметричные по ГОСТ 13872-68, класс 1.
3. Качество поверхности по ГОСТ 138723-81, при этом ответственной является поверхность изолятора.
4. Покрытие – глазурь прозрачная неокрашенная за исключением поверхностей А и В.
5. На верхней торцевой поверхности в центре изолятора допускается вырыв глубиной до 5 мм, диаметром до 30 мм.
6. Допускается нанесение накатки другого профиля, обеспечивающей прочность узла нормирования.
7. Маркировать: товарный знак предприятия-изготовителя, тип изолятора, месяц и год изготовления, порядковый номер, надпись "Сделано в РФ". Климатическое исполнение, категорию размещения и массу маркировать в товаросопроводительной документации.
8. Предельные отклонения массы  $\pm 10\%$ .
9. Изолятор должен соответствовать требованиям ГОСТ 5862-79.
10. Материал керамический электротехнический подгруппа 110 ГОСТ 20419-

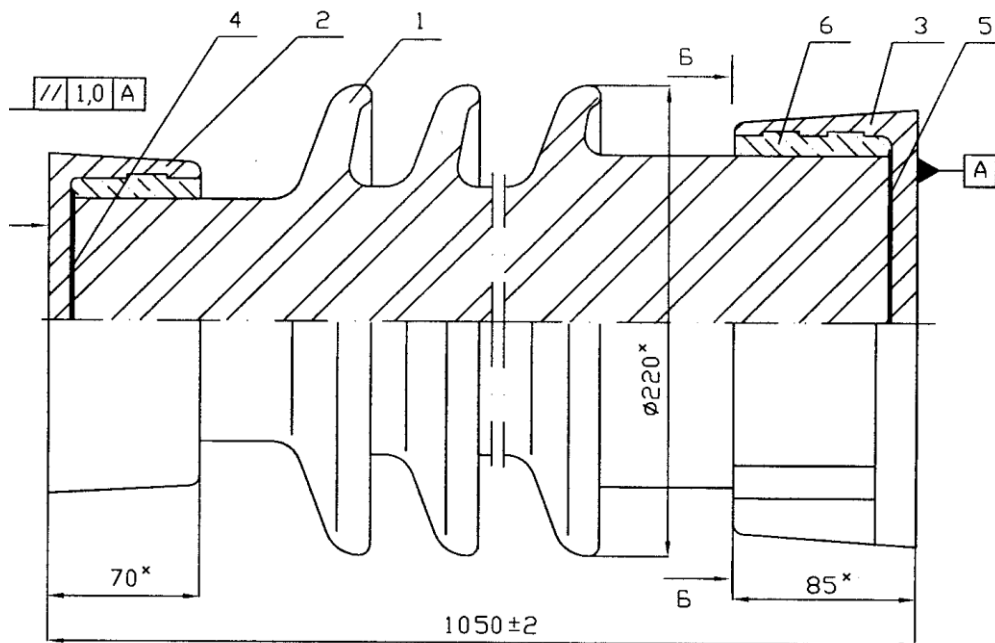


Рис.2.2.

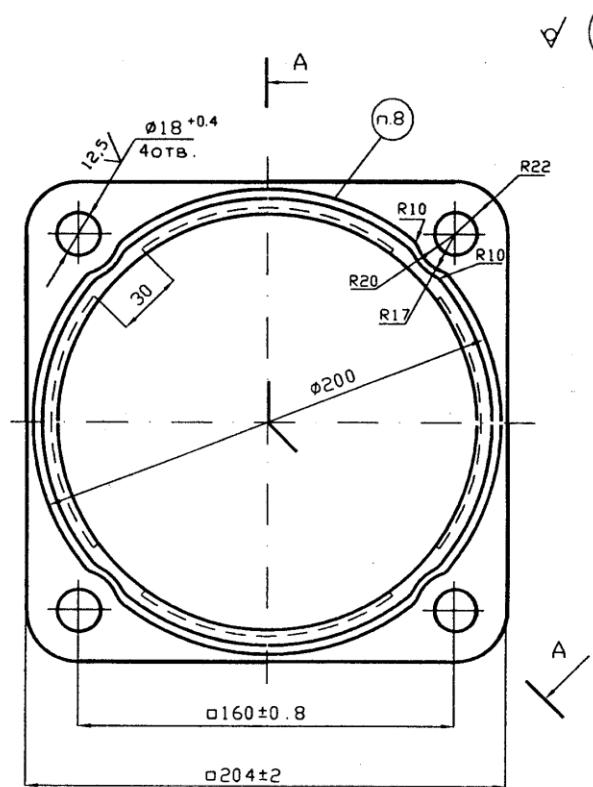
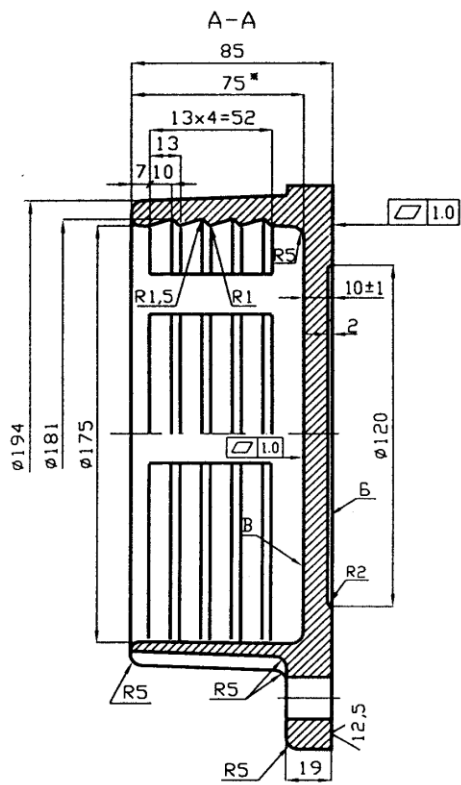


Рис.2.3.

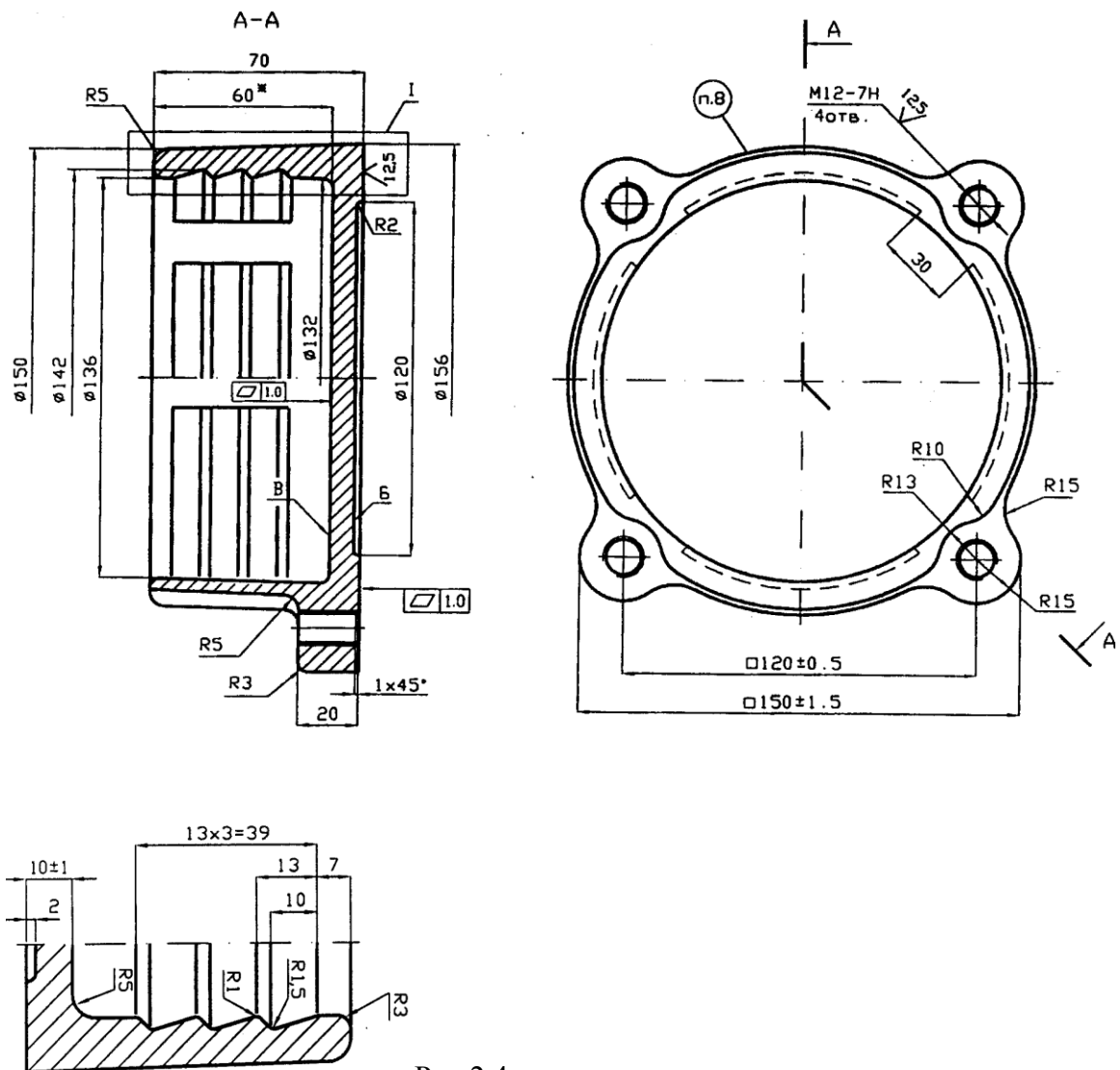


Рис.2.4

### 5.2. Типовой вариант задания на практическую работу

*Технологическая подготовка производства*

*Технология изготовления пружин*

*Технология изготовления катушки и магнитопровода*

*Технология изготовления электроизоляционных и керамических деталей*

### 5.3. Типовой тест промежуточной аттестации

1. Назовите элемент 1, изображённый на рис. 9.

Выберите один ответ.

- a. винт
- b. планка
- c. зажимное кольцо
- d. мембрана

Баллов: 1

2. Назовите элемент 5, изображённый на рис. 15.



Выберите один ответ.

- a. привод
- b. ампулопровод
- c. коллимирующая головка
- d. держатель источника излучения

Баллов: 1

3. Назовите элемент 8, изображённый на рис. 3.

Выберите один ответ.

- a. нажимная втулка
- b. шпилька с гайкой
- c. рубашка
- d. прокладка

Баллов: 1

4. Назовите элемент 7, изображённый на рис. 15.

Выберите один ответ.

- a. держатель источника излучения
- b. коллимирующая головка
- c. привод
- d. подающий канал

Баллов: 1

5. Назовите элемент 2, изображённый на рис. 12.

Выберите один ответ.

- a. ось
- b. корпус
- c. золотник
- d. крышка

Баллов: 1

6. Назовите элемент 4, изображённый на рис. 3.

Выберите один ответ.

- a. опорное кольцо
- b. прокладка
- c. набивка
- d. фонарь

Баллов: 1

7. Назовите элемент 3, изображённый на рис. 16.

Выберите один ответ.

- a. защитный слой
- b. эмульсионный слой
- c. подслой
- d. подложка

Баллов: 1

8. Совокупность машин, аппаратов, линий и вспомогательного оборудования, предназначенная для производства, трансформации, передачи, распределения электрической энергии и преобразования её в другой вид энергии, называется ...

Выберите один ответ.

- a. диэлектрический аппарат
- b. электроустановка
- c. электропроводный аппарат
- d. заземлитель

Баллов: 1

9. Назовите элемент 5, изображённый на рис. 1.

Выберите один ответ.

- a. внутренние направляющие
- b. телескоп
- c. стакан-колокол
- d. резервуар

Баллов: 1

**6. Методические материалы, определяющие процедуры оценивания знаний, умений, навыков и (или) опыта деятельности, характеризующих этапы формирования компетенций**

6.1. Итоговый контрольный тест доступен студенту только во время тестирования, согласно расписания занятий или в установленное деканатом время.

6.2. Студент информируется о результатах текущей успеваемости.

6.3. Студент получает информацию о текущей успеваемости, начислении бонусных баллов и допуске к процедуре итогового тестирования от преподавателя или в ЭИОС.

6.4. Производится идентификация личности студента.

6.5. Студентам, допущенным к промежуточной аттестации, открывается итоговый контрольный тест.

6.6. Тест закрывается студентом лично по завершении тестирования или автоматически по истечении времени тестирования.